

# EPSON

## ก้าวข้ามทุกขีดจำกัด ด้วยภาพถ่ายที่น่าอัศจรรย์ LightScene Projector EV-110/EV-115



ปฏิวัติการนำเสนอรูปแบบใหม่ ด้วยโปรเจกเตอร์เลเซอร์แบบไดนามิก

เปลี่ยนพื้นที่ต่างๆ ให้กลายเป็นพื้นที่จัดแสดงได้อย่างน่าอัศจรรย์ ด้วยเอปสันโปรเจกเตอร์ LightScene EV-110/115 ออกแบบมาเพื่อรองรับการใช้งานในสภาพแวดล้อมที่หลากหลาย ตั้งแต่ร้านค้าปลีก เพนทอนรับลูกค้า พื้นที่จัดแสดงสินค้า ไปจนถึงโชว์รูม ด้วยดีไซน์กะทัดรัด และมีสไตล์ เป็นตัวเลือกในการฉายภาพที่ไร้ขีดจำกัด เพื่อยกระดับประสบการณ์ลูกค้าของคุณ

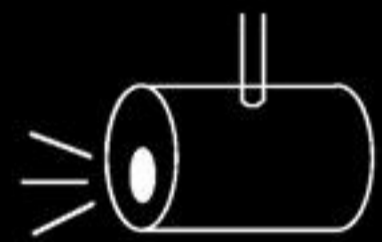


IT'S IN THE DETAILS.



# ออกแบบพื้นที่จัดแสดง เพื่อยกระดับประสบการณ์ลูกค้า

นำเสนอประสบการณ์รูปแบบใหม่ที่น่าประทับใจ  
ให้กับลูกค้าของคุณ เปลี่ยนพื้นที่ธรรมดาให้น่าจดจำ  
ด้วยแอปพลิเคชันโปรเจกเตอร์ LightScene



## ออกแบบรูปทรงสปอร์ตไลท์

ออกแบบเป็นทรงสปอร์ตไลท์ที่มีสไตล์  
ให้เข้ากับร้านค้าอย่างลงตัว  
สร้างประสบการณ์รูปแบบใหม่ให้กับลูกค้า



## แหล่งกำเนิดแสงเลเซอร์

ด้วยแหล่งกำเนิดแสงเลเซอร์ที่มีอายุการใช้งานยาวนานถึง  
20,000 ชั่วโมง\* โดยไม่ต้องบำรุงรักษาและไม่ต้องเปลี่ยนหลอดไฟ  
ช่วยประหยัดเวลาและประหยัดค่าใช้จ่ายได้อย่างดีเยี่ยม

\*เวลาโดยประมาณจะทรงความสว่างลดลง 50% จากการใช้งานครั้งแรก  
วัดจากการทดสอบการเร่งความเร็วโดยใช้สสารฟุ้งที่ 0.04 - 0.20 มิลลิกรัม  
ต่อลูกบาศก์เมตร เวลาอาจแตกต่างกันไปตามเงื่อนไขและสภาพแวดล้อมการใช้งาน



## ใช้งานง่าย

ปลดปล่อยศักยภาพให้ถึงขีดสุดด้วยซอฟต์แวร์จากแอปพลิเคชัน  
ทำให้จัดการและการสร้างเนื้อหาาง่ายดาย



## BASIC INTERACTIVITY

ด้วยการเชื่อมต่อเซนเซอร์เข้ากับอินเทอร์เฟซการใช้งานทั่วไป  
ช่วยเพิ่มความประทับใจให้กับลูกค้าได้มากขึ้น

หมายเหตุ: ข้อจำกัดของเซนเซอร์อาจแตกต่างกันตามแต่ละรุ่นของเซนเซอร์



## รองรับระบบเสียงผ่าน Bluetooth

เชื่อมต่อโปรเจกเตอร์ผ่านลำโพง Bluetooth  
ได้อย่างสมบูรณ์แบบ ให้ลูกค้าได้สัมผัสกับเสียง  
ที่ไพเราะยิ่งขึ้น



## ติดตั้งได้หลากหลาย

แอปพลิเคชันโปรเจกเตอร์สามารถหมุนได้รอบทิศทาง 360 องศา  
โดยออกแบบตัวเครื่องให้สามารถเปลี่ยนมุมมองได้อย่างง่ายดาย  
รองรับการฉายภาพได้กับทุกพื้นผิวไม่ว่าจะเป็น เพดาน ผนัง  
หรือแม้แต่เสาโค้ง

# ตอบโจทย์ทุกการใช้งานในทุกธุรกิจ

แอปพลิเคชันโปรเจกเตอร์ EV-110 Series มีดีไซน์ใหม่แห่งการใช้งานที่หลากหลายสำหรับธุรกิจของคุณ ด้วยการนำเสนอสร้างสรรค์และทันสมัยเพิ่มศักยภาพให้กับทุกธุรกิจ



## ตอบโจทย์ร้านค้าปลีก

สร้างประสบการณ์แปลกใหม่ให้กับร้านของคุณ



สร้างหน้าร้านให้สวยงาม สะดุดตา



สร้างเรื่องราวที่น่าดึงดูดให้กับสินค้าของคุณ



สร้างประสบการณ์ที่น่าจดจำให้กับลูกค้า



## ตอบโจทย์การใช้งานในโรงแรม

ยกระดับสร้างประสบการณ์ที่น่าประทับใจให้แก่ผู้เข้าพัก



สร้างบรรยากาศที่น่าจดจำ สำหรับการพักผ่อน



ตกแต่งสถานที่ตามกิจกรรม เทศกาลหรือฤดูกาลนั้นๆ



สร้างเรื่องราวหรือเหตุการณ์ต่างๆ ที่น่าประทับใจด้วยศิลปะ

\*จำเป็นต้องใช้แอปพลิเคชันเพิ่มเติม

# เพิ่มประสิทธิภาพการใช้งานแบบไร้ขีดจำกัด ด้วยแอปพลิเคชันโปรเจกเตอร์ LightScene EV-110 Series ปลดปล่อยความคิดสร้างสรรค์และสร้างประสบการณ์ที่น่าประทับใจให้กับผู้ชมของคุณ



## ตอบโจทย์เพื่อความบันเทิง



สร้างความประทับใจให้กับผู้พบเห็น



ยกระดับประสบการณ์การรับชม



ให้ผู้ชมมีส่วนร่วมและเป็นส่วนหนึ่งในประสบการณ์ที่น่าจดจำ

สร้างประสบการณ์ร่วมที่น่าจดจำให้กับลูกค้า



## ตอบโจทย์การใช้งานภายในองค์กร



จัดทำป้ายข้อมูลสำหรับผู้มาติดต่อ



ต้อนรับผู้มาติดต่อและเพื่อนร่วมงานเข้าสู่สำนักงานด้วยเนื้อหาแบบไดนามิก



ข้อความสำหรับแขก VIP หรือคนสำคัญ เพื่อสร้างความประทับใจให้มากขึ้น

นำเสนอ สร้างความโดดเด่น เป็นเอกลักษณ์เฉพาะให้กับแบรนด์ของคุณ

\*จำเป็นต้องใช้แอปพลิเคชันเพิ่มเติม

# ฉีกทุกข้อจำกัด ด้านการถ่ายภาพ

จินตนาการไร้ขีดจำกัด  
ปลดปล่อยความคิดสร้างสรรค์ให้ถึงขีดสุด

มีตีใหม่แห่งการถ่ายภาพที่แตกต่างจากจอภาพทั่วไป ไม่จำเป็นต้องถูกจำกัด  
อยู่ในกรอบสี่เหลี่ยมอีกต่อไป รองรับทุกรูปแบบ ออกแบบข้อความ  
ตามจินตนาการของคุณแบบไร้ขีดจำกัด



ถ่ายภาพแบบปกติ



ถ่ายภาพโดยใช้โปรเจกเตอร์ LightScene



ยกระดับประสบการณ์การใช้งาน สร้างข้อความให้โดดเด่นน่าสนใจ ภาพที่สวยงาม สะดุดตา โดยไม่จำเป็นต้องถูกจำกัดอยู่แค่ในกรอบสี่เหลี่ยม ด้วยแอปพลิเคชันโปรเจกเตอร์ LightScene EV-110/115



สร้างสรรค์เนื้อหาแบบไร้ขีดจำกัด



สร้างประสบการณ์แบบใหม่ให้กับลูกค้า ด้วยมายโมเมนตาที่ไม่จำเป็นต้องอยู่แค่ในจอหรือข้อจำกัดด้านพื้นที่อีกต่อไป

# ถ่ายภาพได้ทุกพื้นผิว

ยกระดับการถ่ายภาพด้วยการออกแบบเนื้อหา  
ได้ด้วยตนเอง สร้างบรรยากาศที่น่าประทับใจ  
ให้กับพื้นที่ของคุณ

เพิ่มพื้นที่การใช้งานได้สูงสุด



เพิ่มความยืดหยุ่นในการถ่ายภาพ



ถ่ายภาพผนัง

ถ่ายภาพเพดาน

ถ่ายภาพพื้น

ถ่ายภาพคาน

นอกจากการถ่ายภาพบนกำแพงธรรมดาแล้ว คุณยังสามารถถ่ายภาพบนเพดาน หรือแม้กระทั่งบนพื้นที่ที่ไม่ใช่พื้นที่เรียบ ออกแบบตัวเครื่องให้สามารถหมุนได้รอบทิศทาง 360 องศา ทำให้การถ่ายภาพจากแอปพลิเคชันโปรเจกเตอร์ LightScene EV-110 Series ดูสวยงามและเป็นธรรมชาติที่สุด



VS



การถ่ายภาพจอ

สามารถติดตั้งได้เฉพาะบนพื้นผิวเรียบเท่านั้น  
ส่งผลให้การถ่ายภาพดูไม่เป็นธรรมชาติ  
และไม่น่าสนใจ

EV-110/115

หมุนได้รอบทิศทาง ถ่ายภาพบนผนัง  
เพดาน พื้น หรือแม้กระทั่งเสาโค้งได้

# แสงตัว เหมาะกับทุกพื้นที่

ยืดหยุ่น เข้ากับทุกสภาพแวดล้อมได้อย่างลงตัว  
สร้างความประทับใจให้กับลูกค้าด้วยภาพที่สวยงาม  
และดีไซน์ที่ทันสมัยเข้ากับห้องของคุณได้เป็นอย่างดี



เอปสันโปรเจกเตอร์ EV-110/115 รวมการออกแบบที่มีสไตล์ ประสิทธิภาพสูง  
รูปทรงสปอร์ตโลกที่เพริ้วบาง กลมกลืนกับทุกสถานที่ได้อย่างลงตัว  
เป็นตัวเลือกที่ตอบโจทย์ทุกความต้องการใช้งาน

เชื่อมต่อและควบคุมโปรเจกเตอร์ LightScene ได้สะดวกง่ายดาย  
ด้วยรีโมทคอนโทรลระยะไกลได้ถึง 7 เมตร

เหมาะสำหรับ:



ร้านค้าปลีก



พื้นที่ภายในองค์กร



ร้านอาหาร/กาแฟ



Shopping



ควบคุมได้ไกลถึง  
7 เมตร

## ติดตั้งได้หลากหลาย

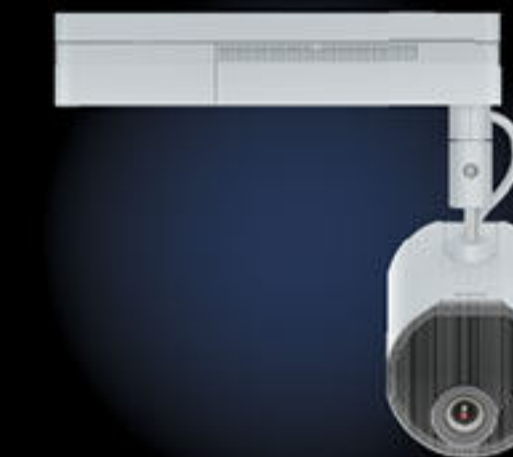
สะดวกมากขึ้น ด้วยตัวเลือกการติดตั้งที่หลากหลาย ไม่ว่าจะเป็นการติดตั้ง  
บนเพดาน บนพื้น\* หรือบนรางไฟ\*\* อีกทั้งคุณยังสามารถติดตั้ง  
เอปสันโปรเจกเตอร์ EV-110/115 บนรางไฟที่มีอยู่แล้ว  
เพื่อประหยัดค่าใช้จ่ายและประหยัดเวลาในการติดตั้งได้อีกด้วย



บนพื้น



บนรางไฟ



บนเพดาน



บนผนัง

\*จำเป็นต้องใช้ตัวยึดเพิ่มเติมสำหรับการติดตั้งบนพื้นและรางไฟ

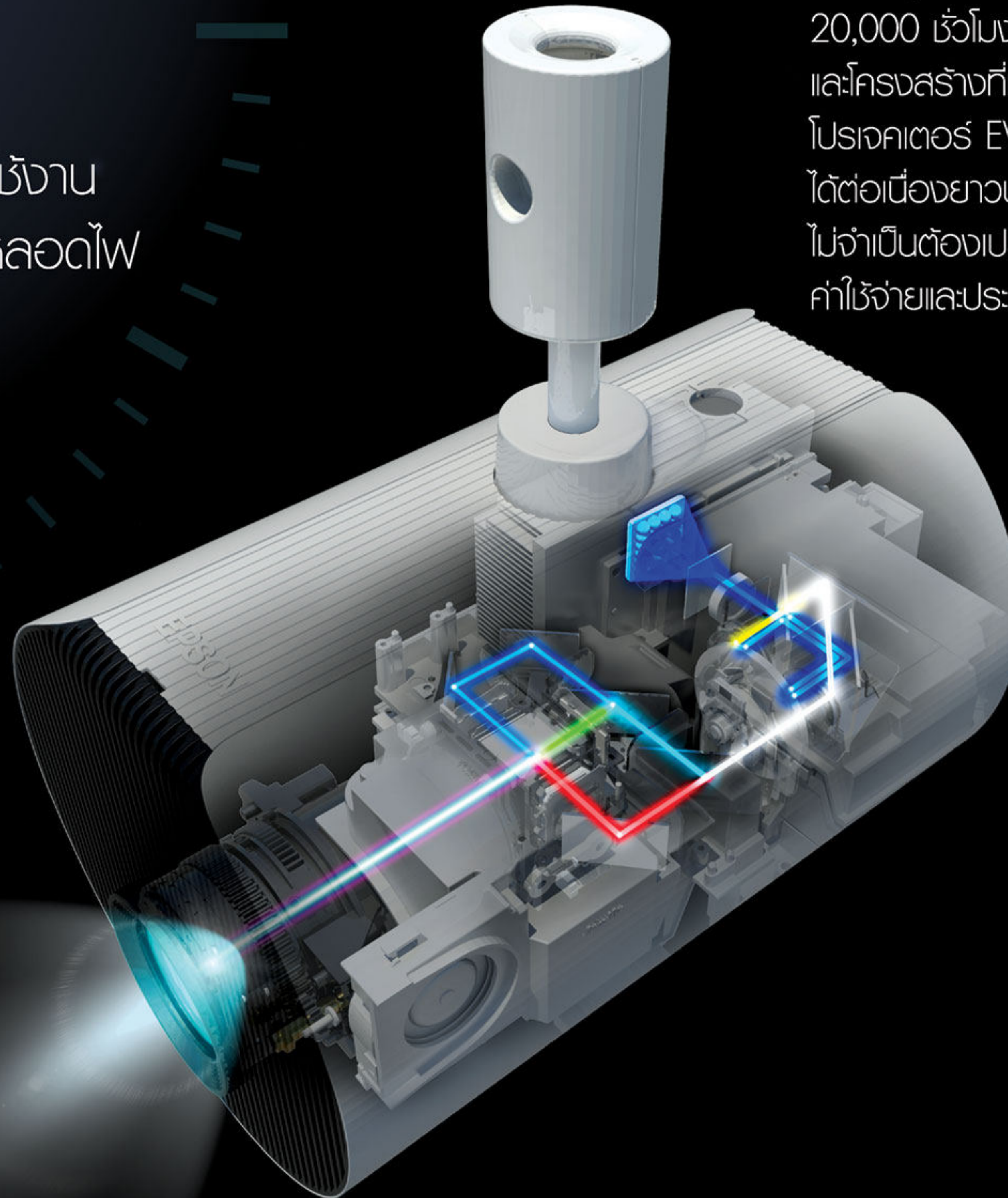
\*\*งานติดตั้งต้องดำเนินการอย่างรอบคอบและใช้หมายเลขรุ่นของรางไฟที่ถูกต้อง ไม่เช่นนั้นตัวยึดหรือโปรเจกเตอร์อาจตกลงมาทำให้เกิดอุบัติเหตุ  
หรือได้รับบาดเจ็บได้ กรุณาติดต่อเอปสันสำหรับข้อมูลเพิ่มเติม



# แหล่งกำเนิดแสงเลเซอร์

ด้วยแหล่งกำเนิดแสงเลเซอร์ที่มีอายุการใช้งาน โดยไม่ต้องบำรุงรักษาและไม่ต้องเปลี่ยนหลอดไฟ ยาวนานถึง

## 20,000 ชั่วโมง



ด้วยส่วนประกอบที่สำคัญ เช่น Laser diode แผงอนินทรีย์ 3LCD และวงล้อเรียงแสงที่ปิดสนิท ช่วยให้คุณสามารถฉายภาพได้ยาวนานถึง 20,000 ชั่วโมง โดยไม่ต้องบำรุงรักษา และโครงสร้างที่ทนต่อความร้อนของแอปสลับโปรเจคเตอร์ EV-110/115 ทำให้ใช้งานได้อย่างต่อเนื่องยาวนาน และที่สำคัญที่สุดคือ ไม่จำเป็นต้องเปลี่ยนหลอดไฟ ช่วยประหยัดค่าใช้จ่ายและประหยัดเวลาได้อย่างดีเยี่ยม



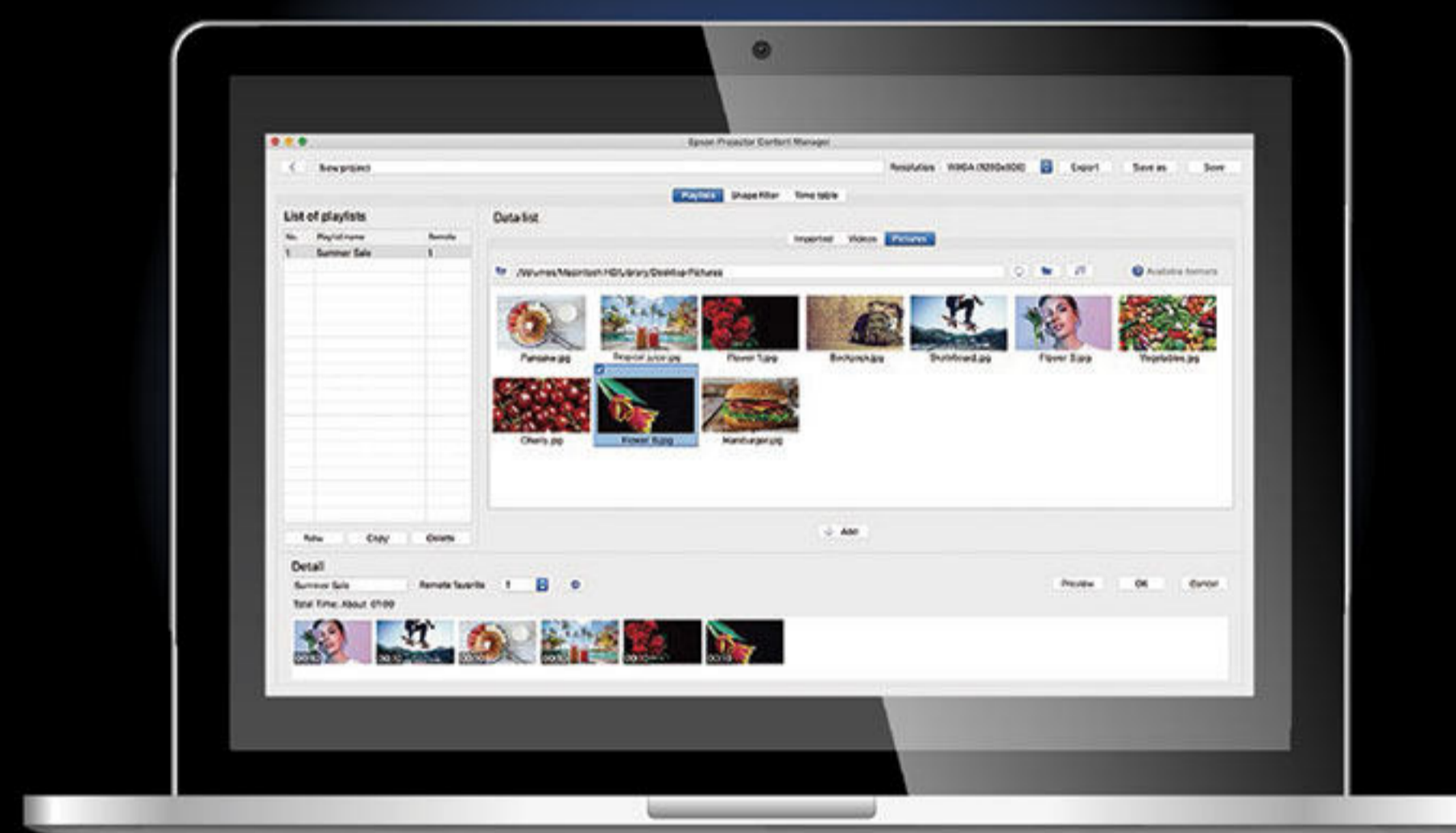
\*แหล่งกำเนิดแสงเลเซอร์ที่มีอายุการใช้งานยาวนานถึง 20,000 ชั่วโมงโดยไม่ต้องบำรุงรักษา เวลาโดยประมาณจนกระทั่งความสว่างลดลง 50% จากการใช้งานครั้งแรก วัตถุประสงค์การทดสอบการเร่งความเร็วโดยใช้สารฟลูออรีนที่ 0.04 - 0.20 มิลลิกรัมต่อลูกบาศก์เมตร เวลาอาจแตกต่างกันไปตามเงื่อนไขและสภาพแวดล้อมการใช้งาน จำเป็นต้องเปลี่ยนชิ้นส่วนอื่นๆ นอกเหนือจากแหล่งกำเนิดแสงเลเซอร์ตามระยะเวลา

# จัดการเนื้อหาได้ง่าย

ใช้แอปสโตร์โปรเจกเตอร์ให้เกิดประโยชน์สูงสุด  
ด้วยชุดซอฟต์แวร์ของแอปสโตร์

## 1 EPSON PROJECTOR CONTENT MANAGER

สร้างเพลย์ลิสต์ของคุณเองได้อย่างง่ายดายและตั้งเวลาสำหรับการฉายภาพได้ล่วงหน้าด้วย Epson Projector Content Manager ที่ใช้งานง่าย ตอบโจทย์การใช้งานได้มากขึ้น ด้วยการตั้งค่า shape filters และสร้างภาพที่น่าประทับใจผ่านเพลย์ลิสต์ที่บันทึกไว้ใน SD card ได้



Epson  
Projector Content Manager

### ตั้งเวลาการฉายภาพได้

ด้วย Epson Projector Content Manager ช่วยให้คุณสามารถตั้งเวลาการเล่นได้ล่วงหน้าตามช่วงเวลาที่คุณต้องการ

### Customised shape filter

คุณสามารถสร้างฟิลเตอร์รูปแบบต่างๆ ได้ตามต้องการ เช่น โลโก้บริษัท หรือเชื่อมต่อเข้ากับวิดีโอด้วย Epson Projector Content Manager

### แสดงผลผ่าน SD Card

คุณสามารถเลือกรายการที่จะเล่นได้โดยตรงจาก SD Card ด้วย Epson Projector Content Manager หรือจากเว็บ และยังสามารถอัปเดตและแก้ไขเนื้อหาได้

### อัปเดตเนื้อหาผ่านเครือข่าย

คุณสามารถอัปเดตเนื้อหาผ่านระบบเครือข่ายได้ ช่วยให้จัดการเนื้อหาได้สะดวก และอัปเดตเนื้อหาได้อย่างง่ายดาย



ฉายในเวลากลางวัน

ฉายในเวลากลางคืน



## 2 EPSON CREATIVE PROJECTION APP

สร้างการจดจำแบรนด์ของคุณ  
ด้วยข้อความพิเศษและสิ่งดึงดูดสายตาได้โดยตรง

อัปเดตหรือสร้างเนื้อหาในแบบฉบับของคุณ  
ได้อย่างง่ายดาย ด้วยรูปแบบที่มีให้เลือกหลากหลาย  
เพื่อเพิ่มความประทับใจให้กับผู้ชม

### Overlay effect

คุณสามารถเพิ่ม Colour Filters, Shape Filters  
หรือความสว่างบนจอภาพ เพื่อการแสดงผลที่หลากหลาย



### สปอตไลท์

คุณสามารถใช้โปรเจกเตอร์ LightScene<sup>1</sup> เพื่อเป็นสปอตไลท์ได้ง่ายๆ โดยการกดปุ่มที่รีโมทคอนโทรล

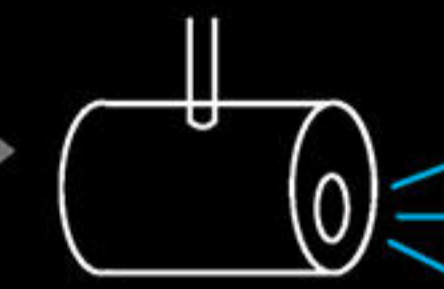


### ตัวอย่างการใช้งาน

สร้างข้อความของคุณเองผ่านแอปพลิเคชัน Epson Creative Projector\*  
เลือกรูปแบบที่มีมาให้หรือสร้างข้อความของคุณเอง และฉายภาพไปยังวัตถุต่างๆ  
โดยใช้โปรเจกเตอร์ LightScene<sup>1</sup>



Epson  
Creative Projection



\*ไม่รองรับ iOS 10 หรือต่ำกว่า แนะนำให้ใช้อุปกรณ์ที่มีพื้นที่เก็บข้อมูลอย่างน้อย 3GB  
<sup>1</sup> เฉพาะโปรเจกเตอร์ LightScene บางรุ่นเท่านั้น

### 3 EPSON iPROJECTION APP

ฉายภาพและไฟล์จากอุปกรณ์ต่างๆ เช่น Windows, Mac OS สำหรับ Mac PC, iOS\* หรือ Android™ ได้อย่างง่ายดาย ด้วยแอปพลิเคชัน Epson iProjection ให้คุณนำเสนอเนื้อหาแบบไร้สายได้ง่ายจากทุกที่ภายในห้อง



#### ฉายภาพจากหน้าเว็บ^

แอปพลิเคชัน iProjection ให้คุณเข้าถึงเว็บไซต์ได้จากแอปพลิเคชัน โดยใช้อินเทอร์เน็ตเบราว์เซอร์ ที่มีคุณสมบัติครบถ้วน ช่วยให้คุณสามารถฉายเว็บไซต์บนจอภาพขนาดใหญ่ได้



#### จอแสดงผลจากกล้องบนมือถือ

สามารถฉายภาพโดยใช้กล้องจากอุปกรณ์ iOS\* หรือ Android ของคุณ เพื่อแสดงภาพได้ทันที บนหน้าจอขนาดใหญ่



#### ฟังก์ชันเพิ่มเติม

- รองรับการใช้งาน QR Code ได้สะดวกและรวดเร็ว
- ควบคุมเว็บเบราว์เซอร์
- รองรับการใช้งานกับบริการจัดเก็บข้อมูลบน Cloud เช่น Dropbox

ใช้แอปพลิเคชัน iProjection ได้ง่ายๆ:



#### เชื่อมต่อ

เชื่อมต่ออุปกรณ์มือถือของคุณเข้ากับเครื่องฉายโปรเจกเตอร์



Epson  
iProjection

#### เปิดใช้งาน

เปิดใช้งานแอปพลิเคชันและเลือกโปรเจกเตอร์ที่ต้องการเชื่อมต่อ



#### ฉายภาพ

เลือกเนื้อหาจากเว็บ เอกสาร หรือภาพถ่ายที่ต้องการนำเสนอ เพียงเท่านั้นคุณก็พร้อมนำเสนองานได้ทันที!

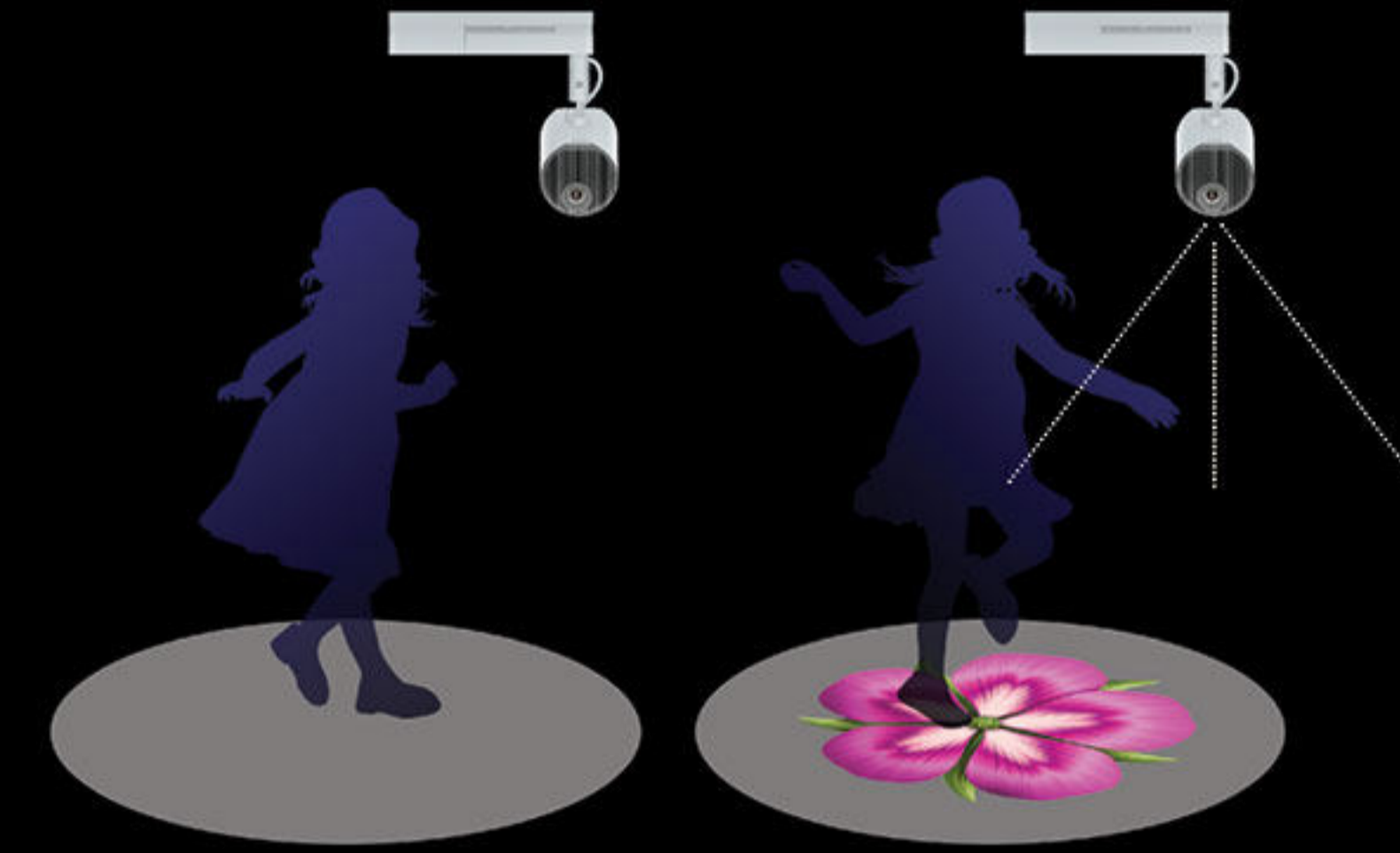


\*ไม่รองรับ iOS 10 หรือต่ำกว่า  
^จำเป็นต้องเชื่อมต่ออินเทอร์เน็ต

# รวมระบบเซนเซอร์ กับอินเทอร์เน็ตเฟส สำหรับการใช้งานทั่วไป

ให้พุ่มมีส่วนร่วมมากขึ้น  
ด้วยภาพที่ตอบสนองต่อลูกค้าได้  
เพื่อให้พุ่มได้รับประสบการณ์ที่น่าจดจำ

เพิ่มการมีส่วนร่วมของลูกค้าของคุณ ด้วยการเชื่อมต่อเซนเซอร์กับแอปพลิเคชันโปรเจกเตอร์ LightScene ด้วยระบบเซนเซอร์ที่รวมเข้ากับโปรเจกเตอร์ LightScene ช่วยให้คุณสามารถตั้งโปรแกรมเพื่อตรวจจับการเคลื่อนไหวและฉายภาพแบบไดนามิกได้พร้อมกัน ช่วยเพิ่มประสบการณ์ให้กับลูกค้าได้อย่างดีเยี่ยม



โปรเจกเตอร์ ปิด

โปรเจกเตอร์ เปิด  
เมื่อเซนเซอร์ตรวจจับการเคลื่อนไหว



## ตัวอย่างการใช้งาน

สร้างความประทับใจในงานจัดแสดง  
สินค้าของคุณ ด้วยเนื้อหาที่น่าสนใจ  
และสามารถฉายภาพลงบนตัวอย่าง  
สินค้าได้โดยตรง



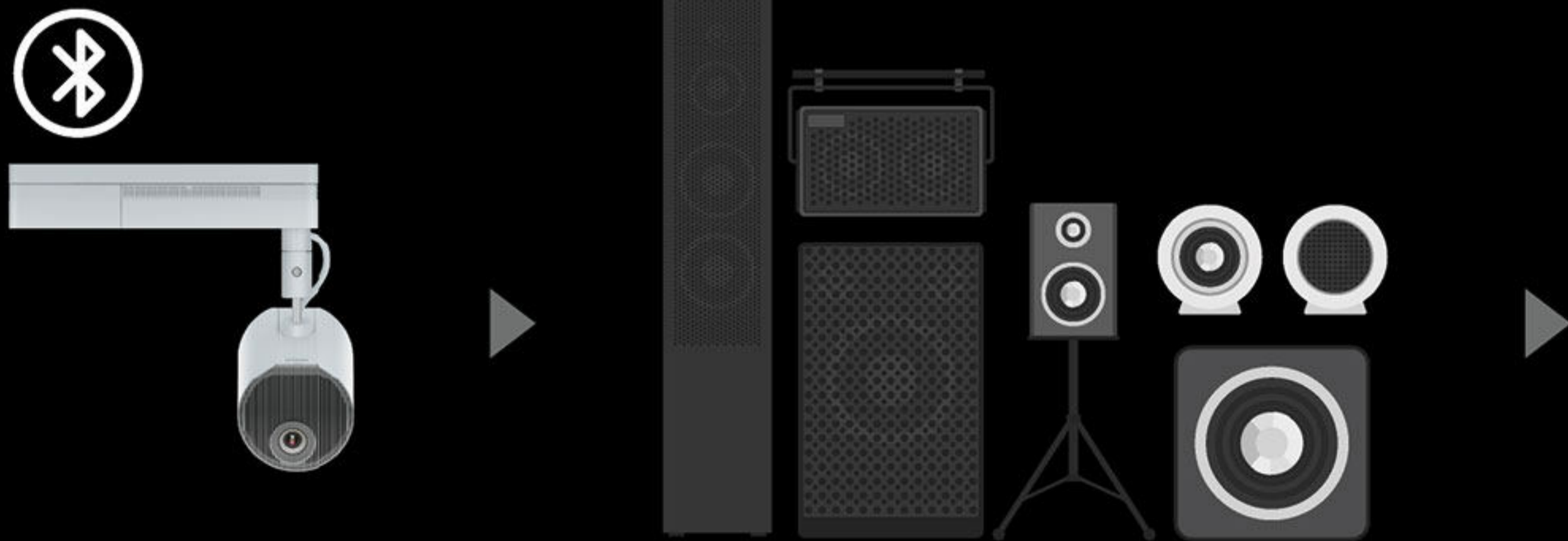
## ตัวอย่างการใช้งาน

ยกระดับประสบการณ์ของลูกค้า  
ด้วยข้อความต้อนรับซึ่งฉาย  
โดยอัตโนมัติด้วยเซนเซอร์  
ของโปรเจกเตอร์



# ให้เสียงที่ไพเราะและชัดเจน ผ่านระบบ Bluetooth

เพิ่มประสิทธิภาพให้การฉายภาพ  
ด้วยระบบเสียงที่ไพเราะ เพียงเชื่อมต่อ  
ระบบเสียงด้วยฟังก์ชันบลูทูธในตัว  
ของโปรเจกเตอร์



แอปสโตร์โปรเจกเตอร์ LightScene EV-110/115 รองรับระบบ Bluetooth  
ช่วยให้สามารถเชื่อมต่อกับลำโพงได้ง่าย สะดวกสบายเพราะไม่มีสายเคเบิลที่ยุ่งยาก  
ผลิตเพื่อกับตัวเลือกที่หลากหลายในการจัดวางระบบเสียง เพื่อสร้างบรรยากาศ  
ที่ผ่อนคลายให้กับพื้นที่ของคุณ



## คุณสมบัติเพิ่มเติม

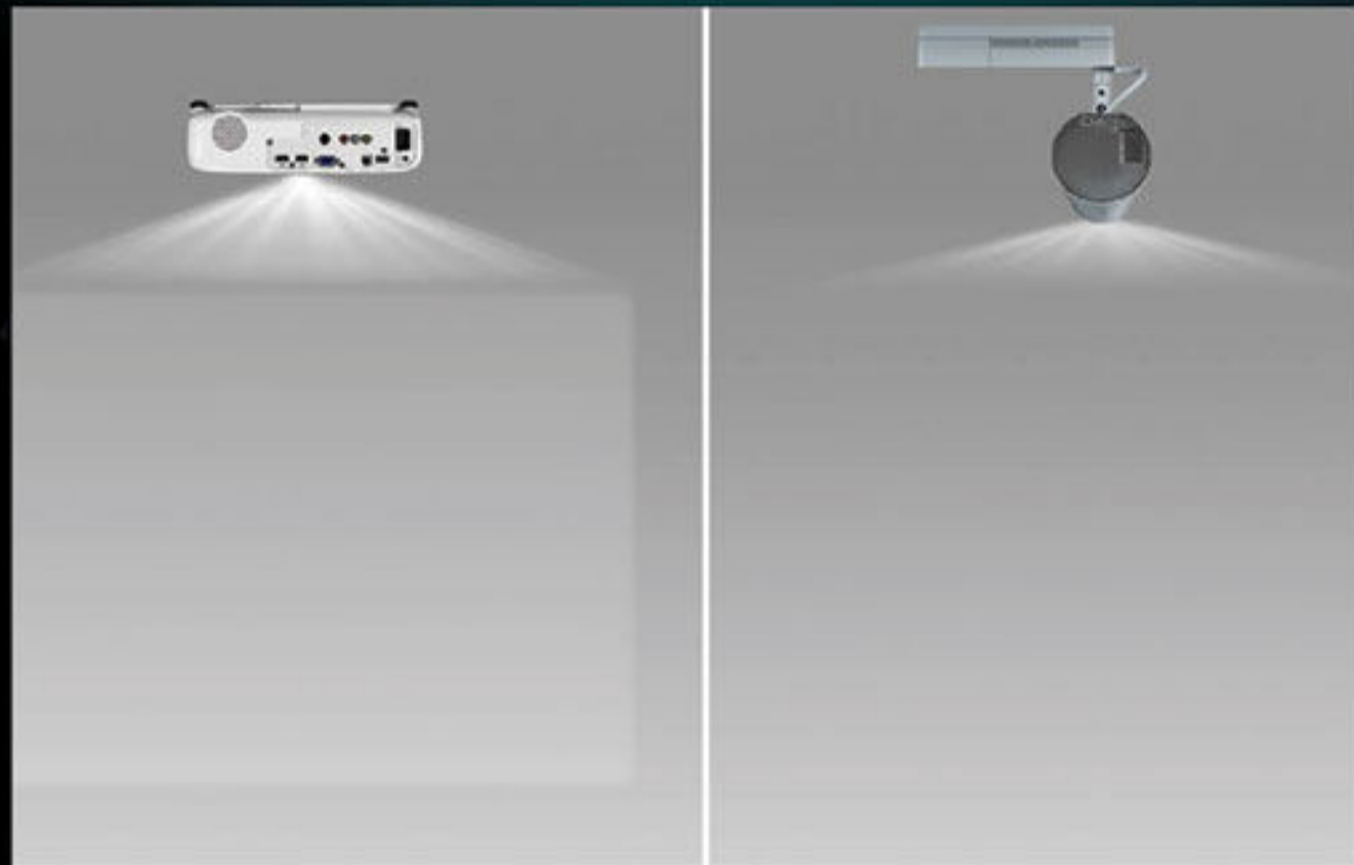


### Epson Projector Management

คุณสามารถควบคุมสถานะการทำงานพื้นฐานของโปรเจคเตอร์จากระยะไกลได้มากถึง 2,000 เครื่อง พร้อมกันด้วยซอฟต์แวร์ Epson Projector Management



Epson  
Projector Management Software



### ความคมชัดสูง

ด้วยอัตราส่วนความคมชัดสูง ช่วยให้คุณภาพได้คมชัด แม้ในสภาวะที่มีแสงรบกวน



### ทางเลือกสำหรับทุกความต้องการ

โปรเจคเตอร์มีให้เลือกทั้งแบบสีดำและสีขาว เพื่อให้เหมาะกับทุกสภาพแวดล้อม ไม่ว่าจะเป็นผนัง เพดาน หรือพื้น และฉายได้จากทุกมุมถึงแนวอน 360 องศา และแนวตั้ง 180 องศา



### Edge blending

ฟังก์ชัน Edge blending ช่วยให้คุณสามารถรวมภาพฉายจากโปรเจคเตอร์ 2 เครื่องเข้าด้วยกันอย่างง่ายดาย เพื่อสร้างภาพแบบพาโนรามาได้อย่างมีประสิทธิภาพ



### Synchronised playback

ใช้โปรเจคเตอร์พร้อมกันได้มากถึง 16 เครื่อง ในการเล่นวิดีโอพลายลิสต์



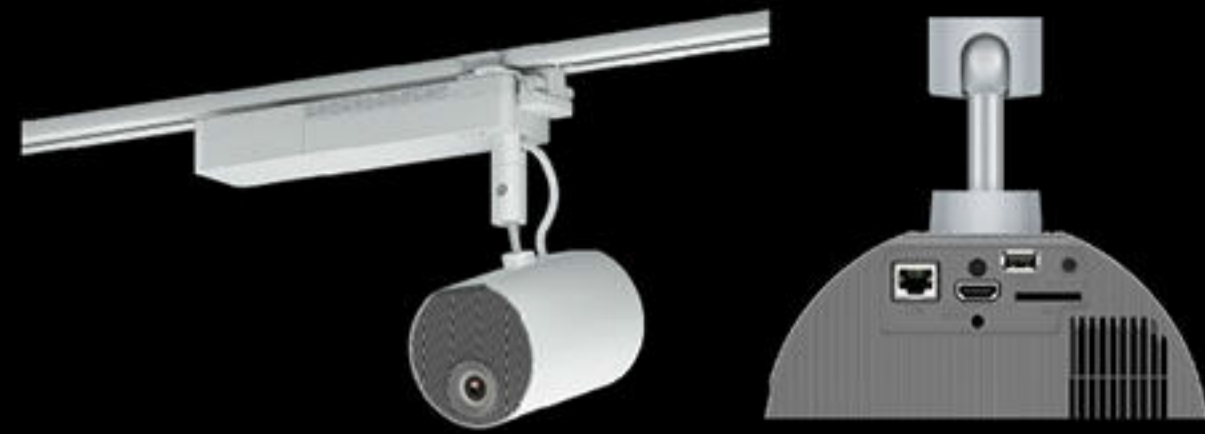
### ออกแบบมาอย่างสวยงาม โอบเอื้อ

ฟาครอบสีเทาต้านทานแบคทีเรียที่สวยงาม ออกแบบมาเพื่อช่วยป้องกันฝุ่นเกาะ และลดการดูแลรักษาให้น้อยลง

# รายละเอียดคุณสมบัติเฉพาะ

รุ่น  
หมายเลข SKU

EV-110 (สีขาว)  
V11HA22052



EV-115 (สีดำ)  
V11HA22152



## อุปกรณ์เสริมที่เลือกซื้อได้

ฐานตั้งพื้น  
สีขาว ELPMB55W  
สีดำ ELPMB55B

ตัวยึดรางไฟ  
สีขาว ELPMB66W  
สีดำ ELPMB66B

<b>เทคโนโลยีการฉายภาพ</b>		RGB Liquid-Crystal Shutter Projection system (3LCD)
<b>ข้อมูลจำเพาะของชิ้นส่วนหลัก</b>		
LCD	ขนาด	0.59 นิ้ว (D8, C <sup>2</sup> fine)
	ความละเอียด	WXGA
เลนส์ฉายภาพ	ประเภท	Optical Zoom (Powered) / Focus (Powered)
	F-Number	1.51 - 1.92
	Focal Length	18.2 - 28.4 มิลลิเมตร
	Zoom Ratio	Optical Zoom: 1.0 - 1.58 / Digital Zoom: 1.0 - 1.14
	Throw Ratio	1.38 - 2.19
แหล่งกำเนิดแสง	ประเภท	Laser Diode
	อายุการใช้งาน (ปกติ/เทียบ/ขยาย)	20,000 / 20,000 / 30,000 ชั่วโมง
ขนาดจอภาพ	ระยะการฉายภาพ	30 - 150 นิ้ว (0.88 - 4.51 เมตร) (Zoom: Wide)
		หน้าจอขนาดมาตรฐาน 60 นิ้ว @1.79 เมตร
<b>ความสว่าง</b>		
	ค่าความสว่างของแสงสีขาว (ปกติ/เทียบ/ขยาย)	2,200lm
	ค่าความสว่างของแสงสี (ปกติ/เทียบ/ขยาย)	2,200lm
<b>อัตราส่วนความคมชัด</b>		
		มากกว่า 2,500,000:1
<b>โหมดสี</b>		
		ไดนามิก / ปกติ
<b>การปรับมุมมอง</b>		
	แนวตั้ง	ด้านบน: 90°- ด้านล่าง: 90°
	แนวนอน	360°
	แบบหมุน	0 - 90°(การฉายภาพแนวตั้ง)
<b>การแก้ไขรูปทรงเรขาคณิต</b>		
การแก้ไขภาพสี่เหลี่ยมผืนผ้า	แนวตั้ง	± 45°
	แนวนอน	± 40°
	Quick Corner	มี
<b>การเชื่อมต่อ</b>		
ดิจิทัล Input	HDMI	1
อะนาล็อก Output	Stereo Mini Jack	1
USB Input	USB Type A	1 [สำหรับ GPI IN (2Ch) หรือแหล่งจ่ายไฟ 5V / 2A]
	USB Type B	1 [สำหรับ Firmware Update]
I/O หน่วยความจำ	SD Card	1 (SDHC, สูงสุดถึง 32GB, มากกว่า Class 10)
เครือข่าย	LAN แบบไร้สาย	RJ45 x 1 (100Mbps)
	แบบไร้สาย	ภายในตัวเครื่อง

## คุณสมบัติการเชื่อมต่อไร้สาย (LAN ไร้สาย)

รองรับความเร็วสำหรับแต่ละโหมด

IEEE 802.11b (2.4GHz): 11 Mbps\*, IEEE 802.11g (2.4GHz): 54 Mbps\*,  
IEEE 802.11n (2.4GHz): 72.2 Mbps\*, IEEE 802.11a (5GHz): 54 Mbps\*,  
IEEE 802.11n (5GHz): 150.0 Mbps\*

ระบบรักษาความปลอดภัยแบบไร้สาย

Infrastructure: Open, WPA2 / WPA3-PSK, WPA2 / WPA3-EAP  
Supported EAP Type: PEAP, PEAP-TLS, EAP-TLS, EAP-Fast  
Infrastructure, Access Point

โหมดการเชื่อมต่อที่รองรับ

ระบบเสียงผ่าน Bluetooth (ในตัว)

4.2

เวอร์ชัน

ประมาณ 10 เมตร

ระยะสัญญาณ

SCMS-T

การป้องกันเนื้อหา

SBC, Qualcomm, aptX audio

รหัสที่รองรับ

\*ความเร็วและระยะเวลาสูงสุดที่กล่าวมาทำได้ เมื่อใช้กับเทคโนโลยีที่มีคุณสมบัติเหมือนกัน อัตราข้อมูลแท้จริง คุณสมบัติและประสิทธิภาพอาจแตกต่างกันขึ้นอยู่กับระบบคอมพิวเตอร์ของคุณ สิ่งแวดล้อมและปัจจัยอื่นๆ

© 2020 Epson Singapore Pte Ltd สงวนลิขสิทธิ์ ห้ามทำซ้ำในบางส่วนหรือทั้งหมด โดยไม่ได้รับความยินยอมเป็นลายลักษณ์อักษรจาก Epson

EPSON เป็นเครื่องหมายการค้าจดทะเบียนของ Seiko Epson Corporation. ชื่อสินค้าและชื่ออื่นๆ ที่กำหนดที่ปรากฏในคู่มือ ใช้เพื่อวัตถุประสงค์ในการเรียกขานเท่านั้น และเป็นเครื่องหมายการค้าหรือเครื่องหมายการค้าจดทะเบียนของเจ้าของผลิตภัณฑ์นั้นๆ เปปสัน ไม่มีสิทธิ์ใดๆ ในเครื่องหมายเหล่านั้น ตัวอย่างภาพเลน/ภาพพิมพ์ ในเอกสารนี้มีการออกแบบและรายละเอียดของผลิตภัณฑ์เป็นภาพจำลอง ข้อมูลจำเพาะอาจมีการเปลี่ยนแปลงโดยไม่ต้องแจ้งให้ทราบ และอาจแตกต่างกันระหว่างประเทศ กรุณาตรวจสอบกับสำนักงาน Epson ที่ท้องถิ่นเพื่อรับข้อมูลเพิ่มเติม

Apple, iPad และ iPhone เป็นเครื่องหมายการค้าของ Apple Inc. ที่จดทะเบียนในสหรัฐอเมริกาและประเทศอื่นๆ App Store เป็นเครื่องหมายการค้าของ Apple Inc.

Android เป็นเครื่องหมายการค้าของ Google Inc.

บริษัท เปปสัน (ประเทศไทย) จำกัด

ชั้น 22 อาคารบีนาทาวเวอร์  
เลขที่ 1152 ถนนพหลโยธิน แขวงคลองเตย เขตคลองเตย กรุงเทพฯ 10110

## Contact Us

support@eth.epson.co.th  
Epson Thailand  
02-460-9699

## Follow Us

EpsonThailand

## More Details



ตราประทับของตัวแทนจำหน่าย

ปีนทอน 2564